

**Standard nerezový program  
Pracovní stůl 800mm, bez zadního  
límce**

POL. #: \_\_\_\_\_

MODEL #: \_\_\_\_\_

PROJEKT # \_\_\_\_\_

SIS # \_\_\_\_\_

AIA # \_\_\_\_\_



133217 (TG800N)

PRACOVNÍ STŮL BEZ  
ZADNÍHO LÍMCE, 800MM**Zkrácená specifikace****Položka č.** \_\_\_\_\_

50 mm silná pracovní deska z AISI304 10/10 je opatřena hluk tlumícím materiálem, se zahnutými rohy a je zesílena vodovzdornou, nehořlavou deskou. Nerezové čtvercové nohy 40x40 mm, výškově stavitelné.

**Hlavní funkce a vlastnosti**

- Vhodný pro umístění v kuchyni jako volně stojící nebo záda na záda.

**Konstrukce**

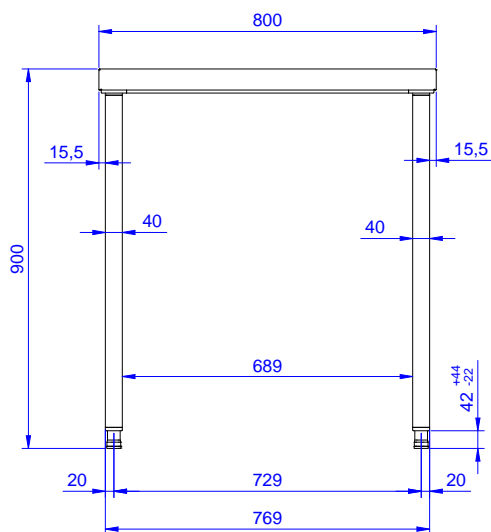
- Pracovní deska sendvičové konstrukce je 50 mm vysoká, vyrobená z ušlechtilé nerez oceli AISI 304 10/10, opatřena hluk tlumícím materiálem, se zahnutými rohy pro ochranu pracovníků kuchyně a je zesílena vodovzdornou deskou.
- Stoly lze doplnit bohatou nabídkou extra příslušenství: zásuvkami o šířce 400mm (vhodné pro GN) či 600mm, sadami 4 zásuvek, spodní polici, třístranným rámem nebo sadou otočných koleček.
- Spodní plné police o síle 40mm (extra příslušenství) rovněž vyrobeny z nerez oceli AISI 304 se snadnou a rychlou montáží jsou umístěny 200mm od podlahy pro snadné čištění pod polici. Pro instalaci sady 4 zásuvek je třeba objednat i spodní polici.
- Čtvercové nohy z uzavřených profilů 40x40 mm z nerez oceli AISI 304 s možností výškové úpravy.
- Pracovní deska vespod s připravenými otvory pro montáž nohou bez použití šroubů k usnadnění instalace.

**Extra příslušenství**

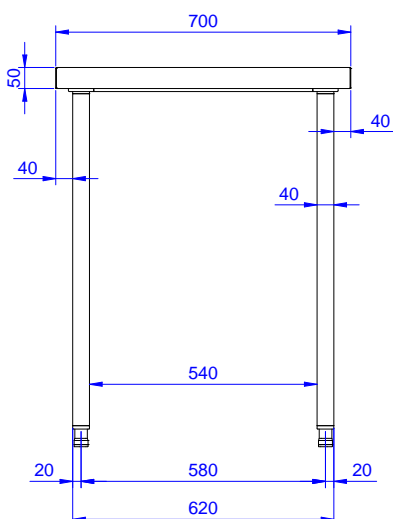
- Sada 4 koleček (2 s brzdou) PNC 855150   
prům.100mm ke stolům a  
mycím stolům (celková výška  
V=985mm)
- Spodní police k pracovnímu/ PNC 855363   
mycímu stolu 800 mm.

SCHVÁLENO: \_\_\_\_\_

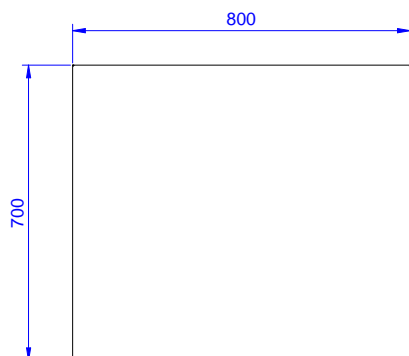
Zepředu



Boční



Shora



### Hlavní informace

Vnější rozměry, Šířka	
133217 (TG800N)	800 mm
Vnější rozměry, Hloubka	700 mm
Vnější rozměry, Výška	900 mm
Síla pracovní desky	50 mm
Netto váha:	28 kg

Standard nerezový program  
 Pracovní stůl 800mm, bez zadního límce

Společnost si vyhrazuje právo provádět změny v produktech bez předchozího upozornění. Všechny informace byly správné v době tisku.

